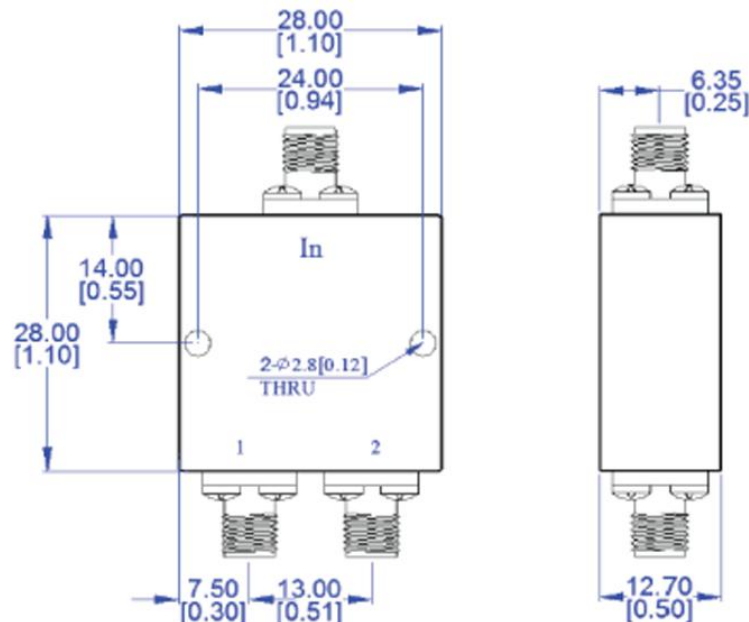


XQY-PS2-6/26.5-SE

精密高频功分/合路器

precision RF power splitter/Combiner

SN	Parameters	Specifications
1	频率范围 Frequency Range	6000 ~ 26500 MHz
2	插入损耗 Insertion Loss	≤ 0.6 dB (Excluding theoretical loss 未含理论损耗 3.0dB)
3	输入驻波 Input Port VSWR	Typ.1.15 / Max.1.25
4	输出驻波 Output Port VSWR	Typ.1.12 / Max.1.25
5	隔离度 Isolation	Typ.26dB / Min.20dB
6	幅度平衡 Amplitude Balance	±0.3dB
7	相位平衡 Phase Balance	±3°
8	阻抗 Impedance	50 Ohms
9	端口接头 Input/Output Connectors	SMA-Female
10	承受功率 Power Rating	Splitter 分路器用时 1W; Combiner 合路器用时 0.5W
11	工作温度 Operation Temperature	-35°C ~ +75°C
12	表面处理 Surface Finishing	Black paint 黑色烤漆
13	外形尺寸 Outline Dimensions	28*28*12.7 (mm)
14	重量 Weight	45 (g)



注: 尺寸(mm/[英寸]), 一般公差(± 0.3)

Note: Dimensions (mm / [inch]), General tolerance (±0.3)